

Bujak na sprężynie SKUTER

nr katalogowy: KB-BU-002



Opis

Zabawka typu bujak w kształcie skutera. Płyta HDPE (grubość 19 mm), odporny na zniszczenia, wzmocnione uchwyty i podnóżki, z profilem antypoślizgowym, kotwa gruntowa lub do betonu, ze stali galwanizowanej ogniowo, zestaw do samodzielnego montażu.

Przedstawiony rysunek należy traktować jako poglądowy. Może nieznacznie odbiegać od rzeczywistego produktu.

Urządzenie zawiera

- 1 bujak z uchwytami na ręce i podpórkami na nogi.

Dane techniczne

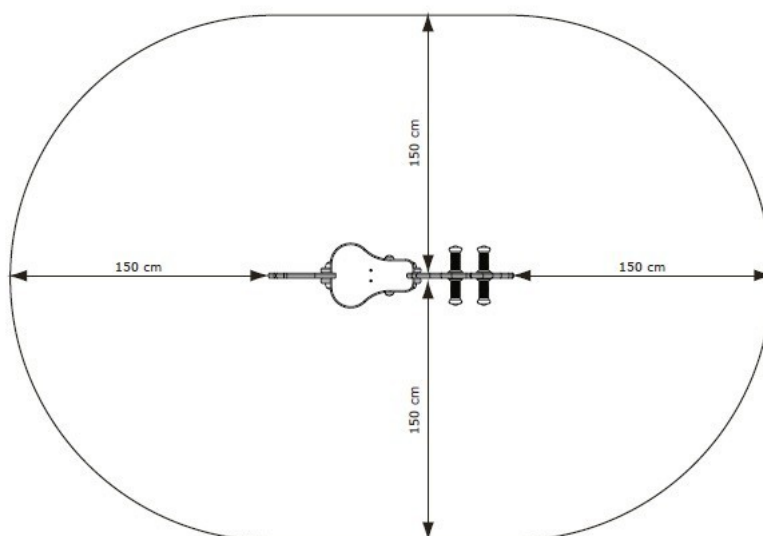
- Wymiary urządzenia (LxWxH): 0,79 x 0,22 x 0,52 m
- Strefa bezpieczeństwa: 1,50 x 1,50 m
- Maksymalna wysokość upadku: 0,50 m
- Głębokość posadowienia: 0,39 m

- Certyfikat potwierdzający zgodność z normą EN 1176-1 i EN 1176-7

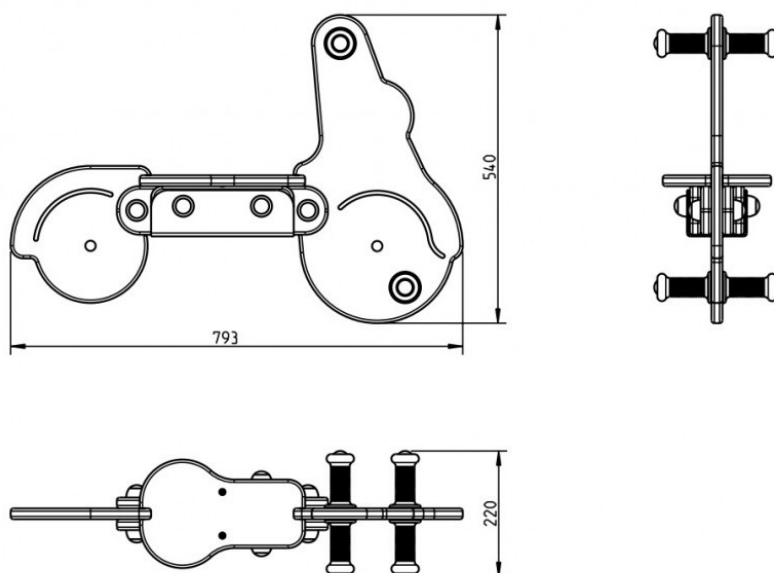
Dopuszcza się różnice wymiarów nie większe niż +/- 5%

Materiały

- Konstrukcja z płyty HDPE,
- Kotwa ze stali galwanizowanej ogniowo.



Zał. 1. Wymiary strefy bezpieczeństwa



Zał. 2. Wymiary urządzenia