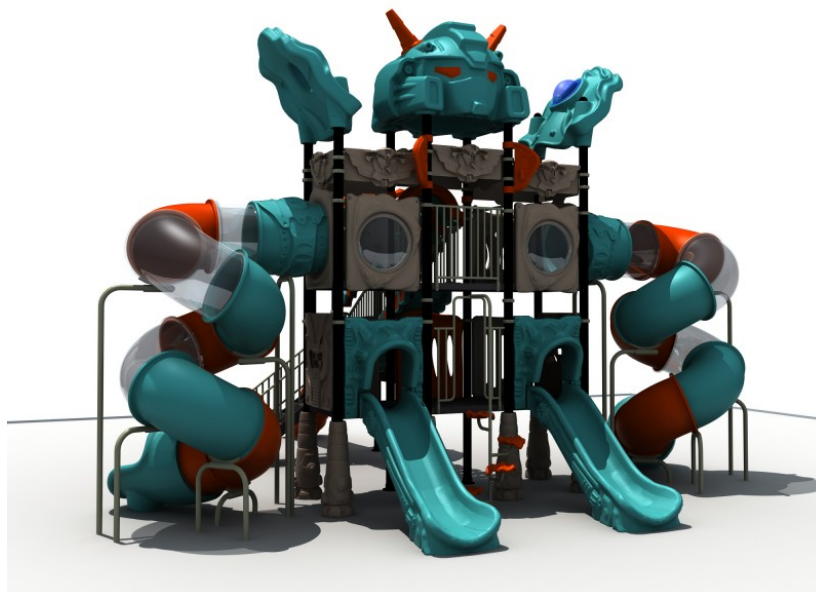


Zestaw Robot 3

nr katalogowy: KQ-RO-003



Opis

Urządzenie wielofunkcyjne na plac zabaw dla dzieci w wieku 3-15 lat.

Przedstawiony rysunek należy traktować jako pogładowy. Może nieznacznie odbiegać od rzeczywistego produktu.

Urządzenie zawiera

- 3 Platformy z daszkiem,
- 2 Zjeżdżalnie spiralne,
- 2 Zjeżdżalnie proste,
- 1 Zjeżdżalnia jednotorowa, falowana,
- 1 Schodki wejściowe pionowe - 4 stopnie,
- 1 Schodki z poręczami,
- 1 Mostek z poręczami,
- 1 Mostek zadaszony skośny,
- 2 Panele boczne z przezroczystymi okienkami,
- Panele boczne, daszki oraz wejścia na zjeżdżalnie stylizowane na roboty.

Dane techniczne

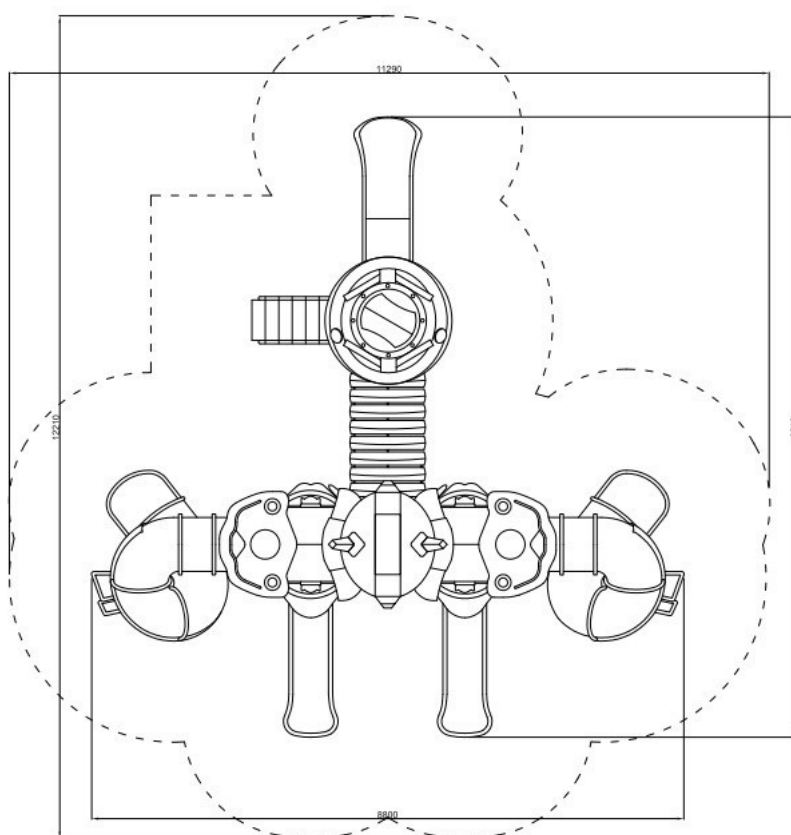
- Wymiary urządzenia (LxWxH): 9,6 x 9,4 x 6,0 m
- Strefa bezpieczeństwa: 13,6 x 13,4 m

- Maksymalna wysokość upadku: 2,7 m

Dopuszcza się różnice wymiarów nie większe niż +/- 5%

Materiały

- Daszki, panele boczne, zjeżdżalnie, elementy wykończeniowe wykonane z trwałego mechanicznie tworzywa LLDPE odpornego na promienie UV,
- Konstrukcja ze stali ocynkowanej, malowanej proszkowo,
- Elementy metalowe ze stali ocynkowanej, malowanej proszkowo,
- Platforma, schody, mostek ze stali pokrytej warstwą antypoślizgowego tworzywa,
- Powierzchnie wybranych paneli oraz osłon posiadają strukturę w tematyce robotów.



Zał. 1. Wymiary urządzenia i strefy bezpieczeństwa